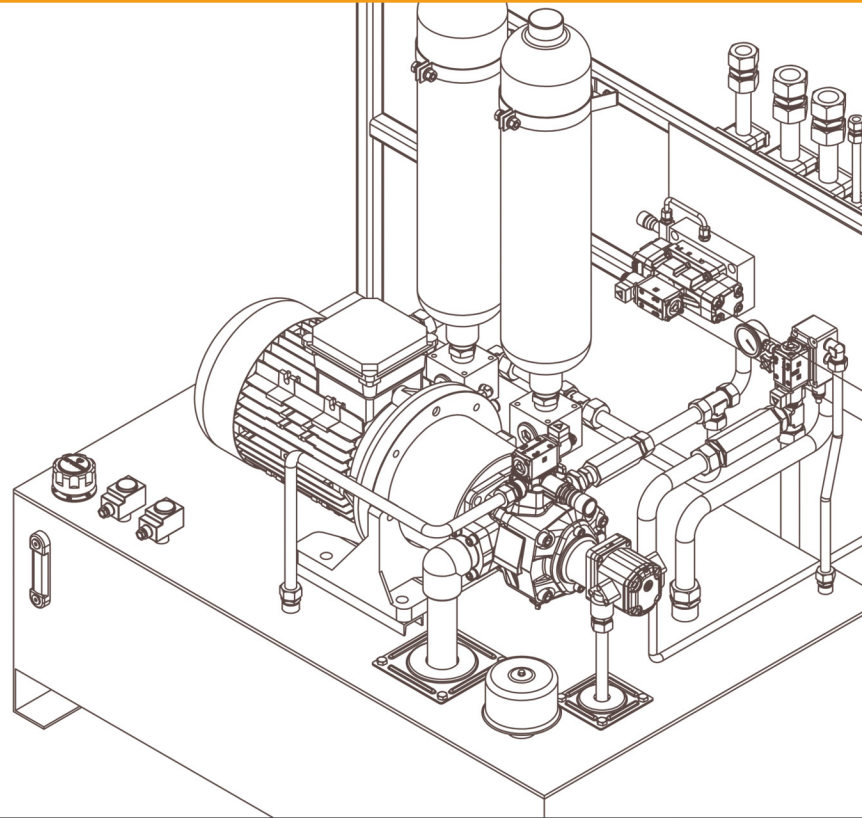


In pressione dal 1984



CPAFLUID  OLEODINAMICA



P03 Profilo Azienda



P04 Magazzino Componenti



P08 Studio Tecnico



P10 Blocchi Speciali



P12 Centraline Oleoidrauliche



P14 Manuali



P15 Come Raggiungerci

La CPAFLUID nasce nel 1984 come fornitore di materiale oleoidraulico, componenti e centraline assemblate. Il valido supporto tecnico ed un magazzino componenti in pronta consegna sempre più completo ci hanno permesso un' espansione costante, sia come volume d'affari che come tipo di servizi e prodotti offerti.

Col tempo abbiamo creato una rete di selezionati fornitori che ci permette di venire incontro a quasi tutte le richieste in ambito oleodinamico con prodotti nazionali ed europei di alta qualità, dalla piccola valvola in linea ai grandi distributori pilotati, dalla semplice pompa ad ingranaggi ai grandi motori idraulici a pistoni.

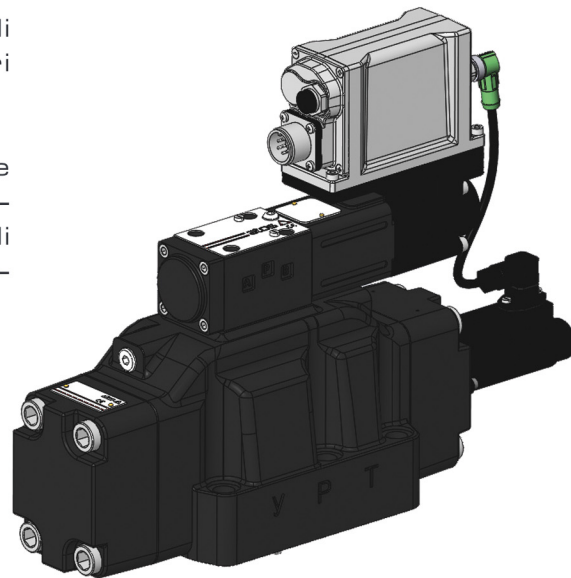
Non solo distributori di materiale standard ma anche progettisti ed assemblatori di centraline idrauliche e blocchi speciali per le più svariate applicazioni. L'esperienza maturata in oltre 25 anni di attività ci permette nella maggior parte dei casi di proporre ai nostri clienti soluzioni tecniche da noi già collaudate, con la sicurezza che il nostro prodotto soddisfi le vostre esigenze.

Vi esponiamo in queste pagine i principali servizi da noi offerti, non esitate a contattarci per un preventivo gratuito, anche per forniture diverse da quelle elencate.

Vi invitiamo inoltre a visitare il nostro sito web ed Ecommerce WWW.CPAFLUID.COM che verrà aggiornato ogni qualvolta avremo prodotti e novità da presentarvi.

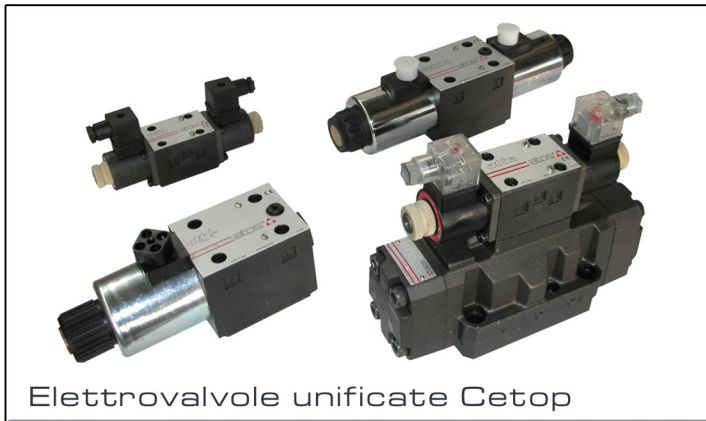
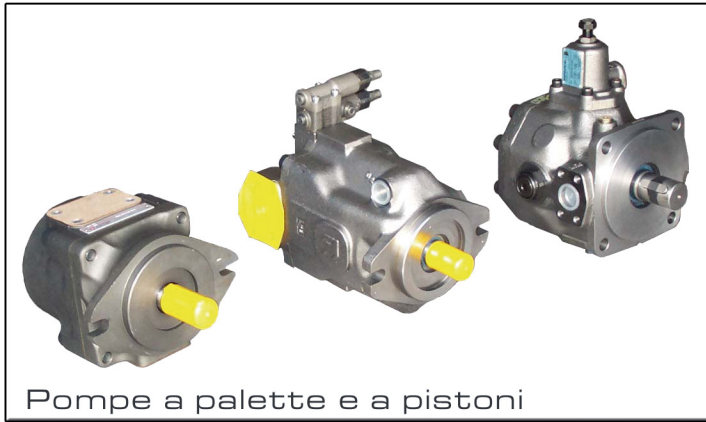
Presso il nostro magazzino potrete trovare migliaia di articoli in pronta consegna, selezionati tra le migliori marche italiane ed europee.

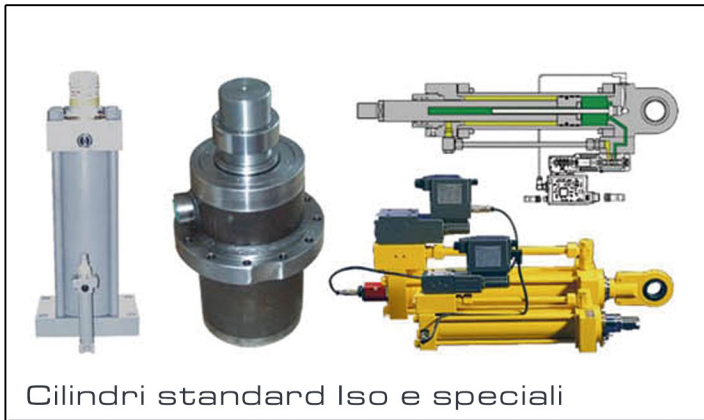
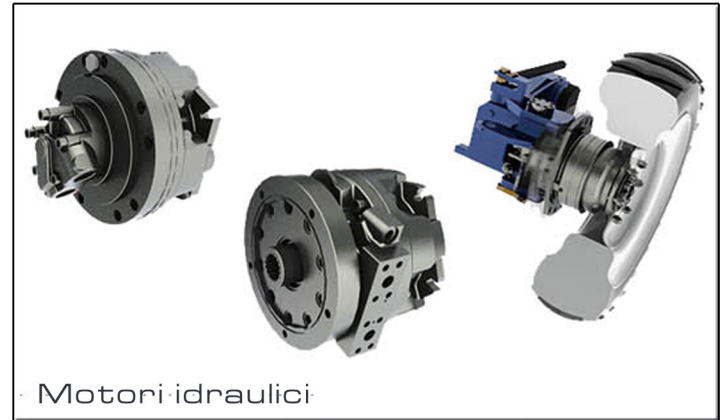
La competenza ed esperienza del nostro personale possono aiutarvi nella scelta del componente più indicato per la vostra applicazione o per l'individuazione di un articolo intercambiabile qualora il prodotto cercato non sia reperibile.



La vasta gamma di prodotti da noi trattati ci rende un punto di riferimento per la distribuzione di componenti per oleodinamica a livello nazionale.

Forniamo sia il manutentore al banco che la grande industria con estrema velocità ed affidabilità, sicuri di un prezzo concorrenziale.







Accessori



Filtri bassa/alta pressione



Accumulatori



Scambiatori di calore

L'esperienza maturata in oltre 25 anni di attività ci rende il partner ideale per la progettazione e relativa fornitura componenti per impianti anche di notevoli dimensioni e complessità o per l'aumento di prestazioni su quelli esistenti.

Siamo disponibili alla progettazione completa di schemi idraulici o alla collaborazione con il vostro ufficio tecnico, per analizzare già in fase di avanprogetto le prestazioni dell'impianto in termini di affidabilità e sicurezza.



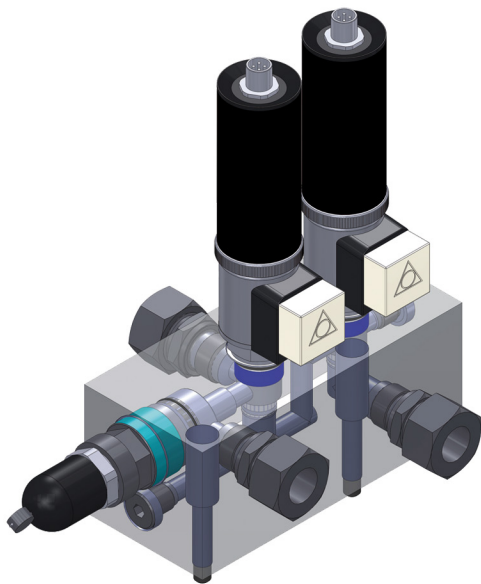
Oggi, grazie ad una costante innovazione e a potenti software, possiamo realizzare file tridimensionali delle centraline e dei blocchi valvole che vi forniremo.

Poter valutare già in fase progettuale dimensioni, tipologia costruttiva, posizione dei componenti ed uscite utilizzai permette di non incorrere in difficoltà impreviste e modifiche dell'ultimo minuto in fase di collegamento al vostro macchinario.

Alle aziende che come noi hanno adottato la progettazione tridimensionale possiamo fornire i file 3d dei componenti utilizzati, nei comuni formati di interscambio, in modo che si possano inserire nei complessivi con grande risparmio di tempo.

La complessità di alcuni circuiti oleoidraulici talvolta rende il collegamento dei componenti tramite tubazione un'operazione di notevole difficoltà, di ingombri inaccettabili, facilmente soggetto a perdite e di aspetto decisamente antiquato.

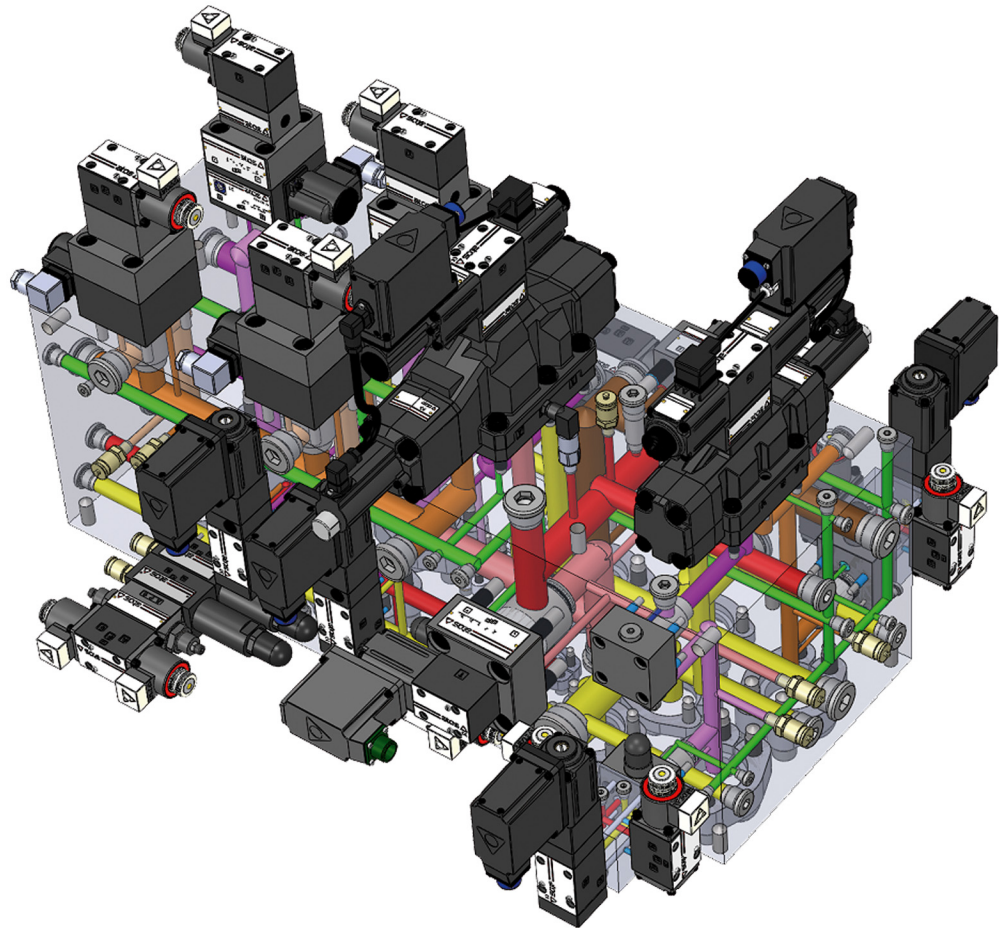
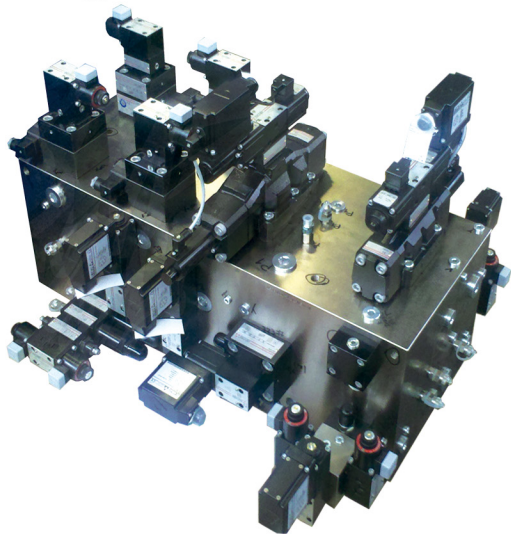
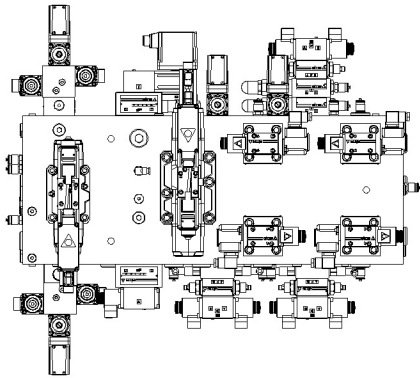
Una notevole esperienza nella progettazione solida, coadiuvata da software di ultima generazione, rendono di fatto la CPAFLUID una delle poche aziende in grado di progettare in brevissimo tempo un blocco speciale compatto e funzionale. Da anni proponiamo e forniamo blocchi idraulici creati su misura in grado di far fronte a qualsiasi esigenza.



Alcuni vantaggi che un nostro blocco può darvi:

- Ingombri ridotti al minimo
- Libertà nello studio dello schema
- Facilità e velocità di collegamento all'impianto
- Minimo utilizzo di tubi rigidi e raccordi
- Possibilità di perdite ridotte al minimo
- Sostituzione valvole semplice e veloce
- Esente da manutenzione
- Maggiore qualità e professionalità

I costi di progettazione e realizzazione di un blocco speciale sono spesso già compensati dal minor numero di raccordi, tubi e manodopera che un complesso circuito richiede e sempre ripagati dai vantaggi menzionati.

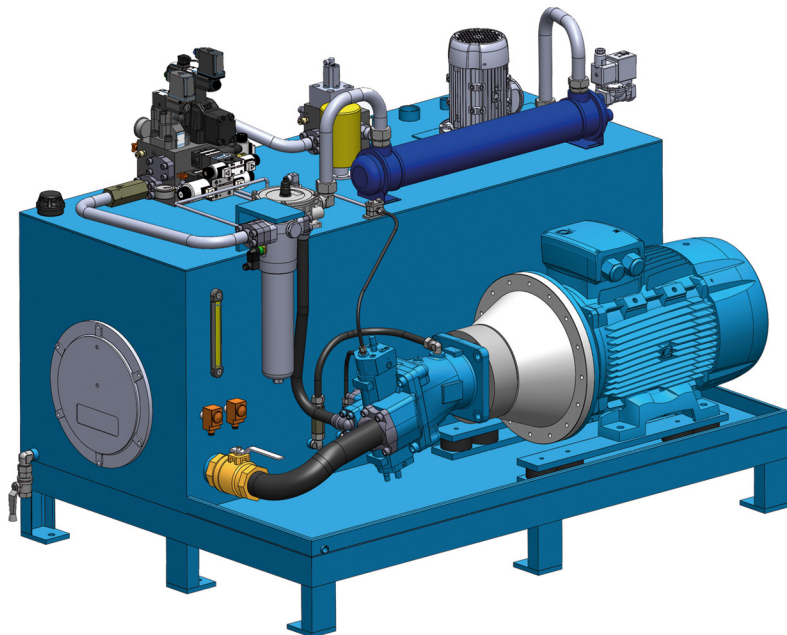


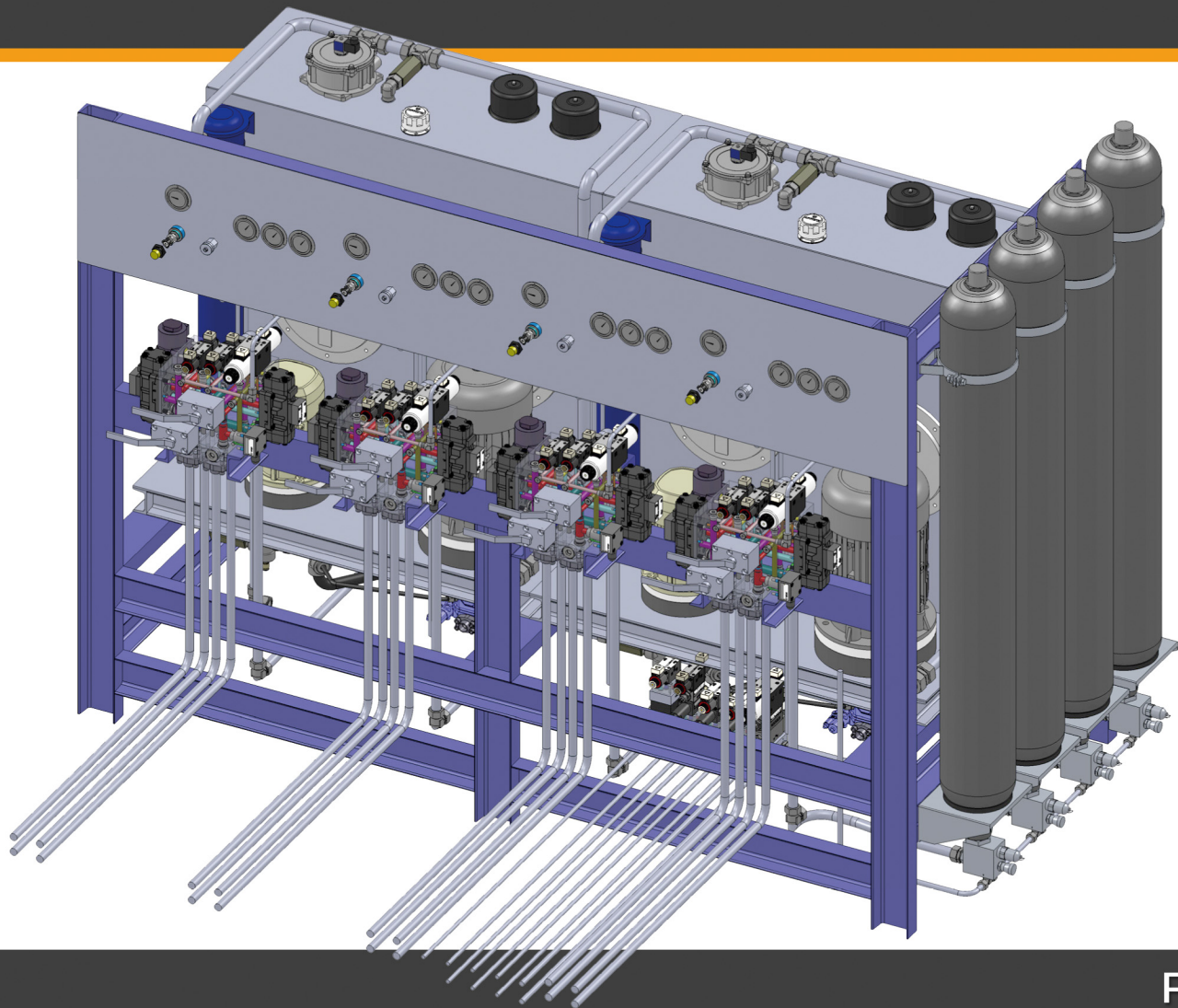
In molti anni di attività abbiamo realizzato innumerevoli centraline oleidrauliche, di ogni forma e dimensione, dalle applicazioni industriali più comuni fino al siderurgico ed al navale. Le nostre centraline sono realizzate da personale specializzato ed esperto nelle varie tecniche, questo ci permette la massima libertà nella progettazione e la scelta dei sistemi di costruzione più adatti.

L'utilizzo di componenti originali di rinomati marchi italiani ed europei rende il nostro prodotto affidabile e duraturo nel tempo mantenendo inoltre un elevato grado intercambiabilità dei componenti installati. Il largo utilizzo di materiale unificato le rende pertanto idonee ad essere utilizzate anche all'estero.

Ogni centralina, prima della consegna, viene verniciata secondo vostra specifica e collaudata per funzionamento e tenuta, dopo vengono mantenuti a tempo indeterminato nei nostri archivi schemi e dettagli di ogni fornitura, per ogni eventuale assistenza telefonica o in loco, oppure per la fornitura di una nuova centralina come quella già acquistata anni prima.

Presso il nostro magazzino potrete inoltre trovarne tutti i ricambi in pronta consegna.

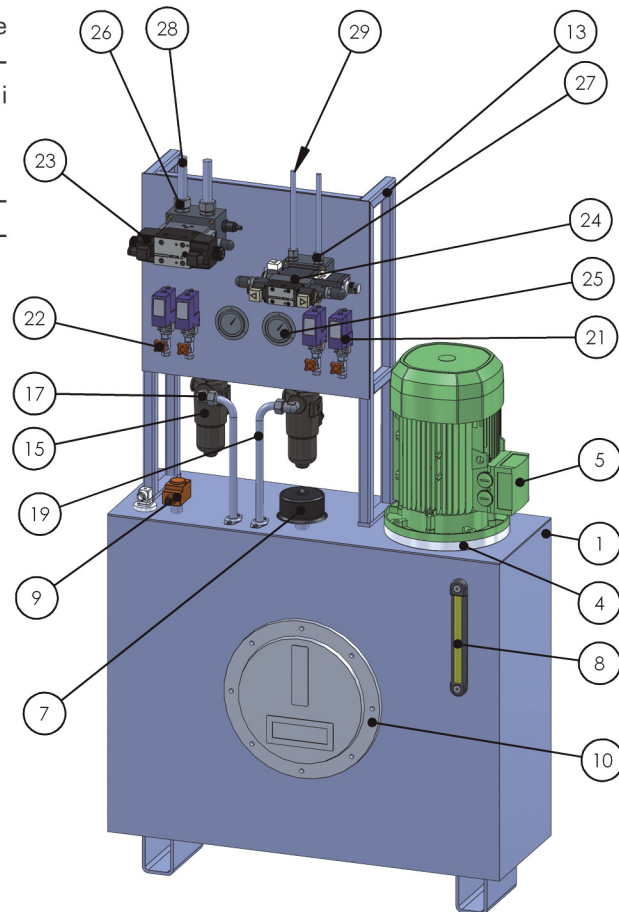


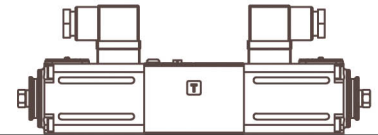
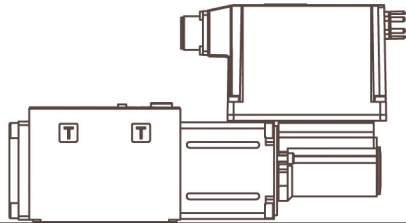
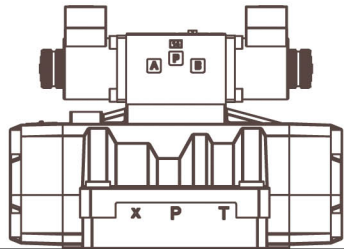


La CPAFLUID può fornire, in base alle vostre esigenze e alle più recenti normative "Quasi Macchina", manualistica base o estremamente dettagliata, in grado di agevolare interventi di manutenzione e diagnostica.

Ove richiesto è possibile la traduzione della manualistica in cinque lingue diverse e la fornitura dei certificati di conformità dei prodotti installati.

Num. articolo	Num. parte	Descrizione	Quantità
1	vasca 925	Vasca speciale 120 Litri	1
4	LMC300MFS2004S	Lanterna di accoppiamento	1
5	KW7,5-132MB	Motore elettrico	1
6	LENA3501FS	Livello elettrico	1
7	SA115G1	Sfiato Aria	1
8	LVA30M12S01	Livello Visivo	1
9	TC2-L=100	Termostato Regolabile	1
10	oblo_400_omt	Oblo d'ispezione	1
11	Manicotto bp 12	manicotto	1
12	Manicotto bp 34	manicotto	1
13	telaio pannello	Telaio speciale	1
14	pannello	Pannello speciale	1
15	FHP0651xxxP01	Filtro in mandata	2
16	Ex indicatore EV		2
17	TN94 18L 12pol	Raccordo a gomito	2
18	mandata1	Tubazione in mandata	1
19	mandata2	Tubazione in mandata	1
20	FTR1620	Flangia passaparete	2
21	xm1a070d2s11	Pressostato regolabile	4
22	Esclusore FT290-14	Esclusore	4
23	Valvole 2	Gruppo valvole bassa pressione	1
24	Valvole 1	Gruppo valvole alta pressione	1
25	manometro MGF63	manometro flangiato	2
26	TN92 22L 34pol	Raccordo	2
27	TN92 12L 38pol	Raccordo	2
28	mandata lp	Tubo mandata bassa pressione	1
29	mandata hp	Tubo mandata alta pressione	1





CPAFLUID srl

Via Natale Bruno 38 - 10098 Rivoli - Torino - Italy - P.IVA/VAT IT 08306300016

Tel. 011.95.91.521 - Fax 011.95.96.202 - info@cpafluid.com